

SUN-FLEX®

FLEXIBLE AIR-DUCT SERIES.

サン・フレックス フレキシブルダクト

- アルミダブル
- ステンレス
- スチール
- 消音タイプ



●アルミダブルタイプ

アルミ単体を二重にして成形してあります。
一般冷暖房空調用

●スチールタイプSS

スパイラルダクトと同じ耐熱性。
一般冷暖房空調用
集塵排気ダクト

●ステンレスタイプSUS

耐熱、耐蝕性に優れています。
一般冷暖房空調用
燃焼機器排気ダクト

	アルミ	ステンレス	PVC
静圧	-15~500mmAq	-15~500mmAq	-15~100mmAq
最高使用温度	250°C	750°C	90°C
最小曲げ半径	1.25d	1.75d	0.7d

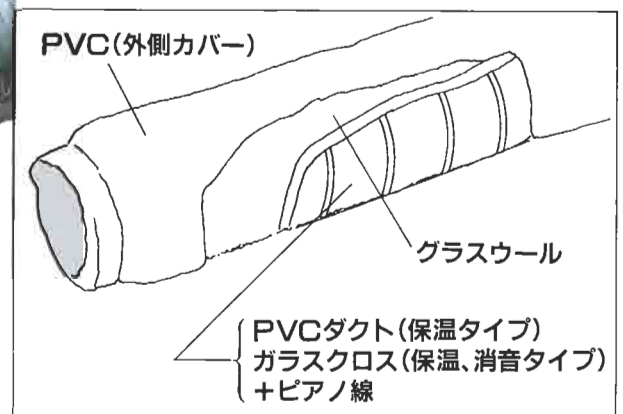
サン・フレックス消音タイプ

近日発売



- 保温、消音に優れた
フレキシブルダクト。

一般冷暖房空調用保温、消音付。





50,000,000m以上の実績を誇る

サン・フレックス (実用新案)

アルミニウム、ステンレス、スチール、軟質難燃塩ビ材を当社独自の製法によって作られた軽量フレキシブル・ダクトです。中でもアルミのサン・フレックスは、従来製造・流通・施工の過程において製品の破損率が高く、取り扱いが困難でしたが、これらの欠点を一挙に解決。それは、製筒時に約 $\frac{1}{3}$ ～ $\frac{1}{4}$ に圧縮し、5倍の強度を持たせています。施行時には最長4mまで、好みの長さに伸ばして使えるなど施行性を高めています。



アルミタイプ 定尺4m



PVCタイプ 定尺5m

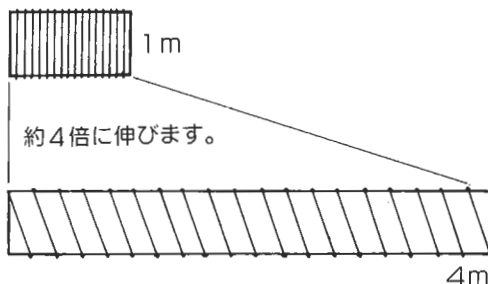
- 施工が簡単。短時間でできる。
- 遠隔地への輸送ができる。
- 気密性が高い。
- 材質が豊富。
- 柔かい。
- 軽い。
- 強い。

●アルミタイプ

アルミ素材の柔軟性をフルに活かし、もっともスタンダードなフレキシブルダクトです。

●PVCタイプ

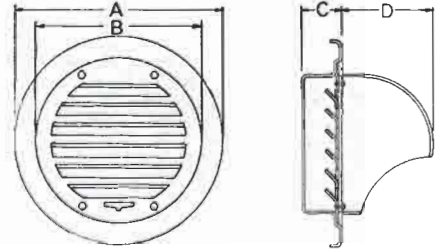
PVCは、難燃性、自消性に優れており、難燃材に大きな特長をもっています。



■梱包数

口径mm	75	100	125	150	175	200	225~450
アルミ	20	12	8	6	4	4	
PVC	12	6	6	4	2	2	

サン・ベントキャップ アルミ製 アルマイト処理 **換気効率抜群**



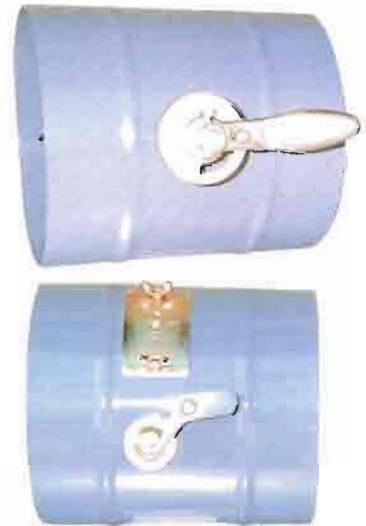
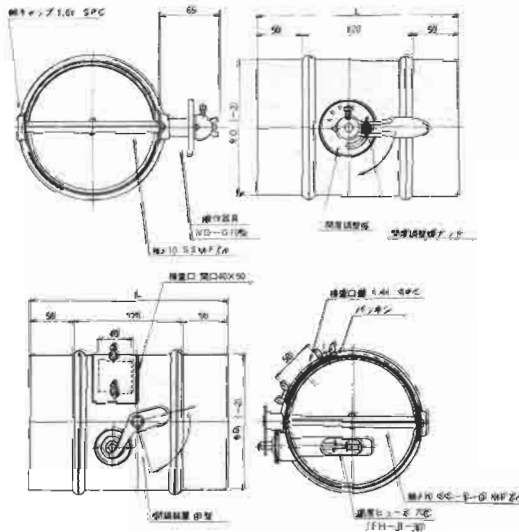
●防虫アミ付もあります。

SVK-N
(ネット付)
SVK-FN
(フードネット付)

口径mm	寸法 (単位mm)			
	A	B	C	D
75	122.5	96.0	47.0	64.0
100	147.5	120.0	47.0	73.5
125	172.5	146.0	47.0	86.5
150	197.5	170.0	47.0	100.5

◎ダンパー 大東工作所製 VD、FD、他

- V.D……風量調整型
ボリュームダンパー
- F.D……防火型
温度ヒューズの働き
で火災の際羽根を閉
じます。
ファイヤーダンパー
- F.V.D……防火、調整
両タイプを兼ねてい
ます。



◎バンド類

- フリーバンド



- タンバックル付
吊バンド



- ワイヤーバンド
締付バンド

◎消耗品

- サン・アルミテープ



- コーキング材



巾	長さ
50mm	20m
	50m