

支持碍子

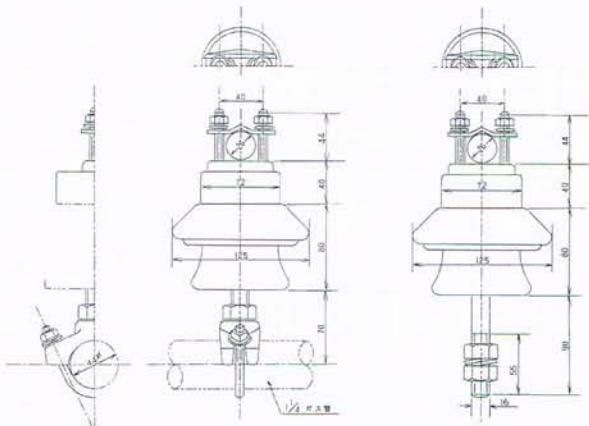
PRODUCTS GUIDE



湯淺化成株式會社
Yuasakasei CO., LTD.

屋外支持碍子 公称電圧6.6kV

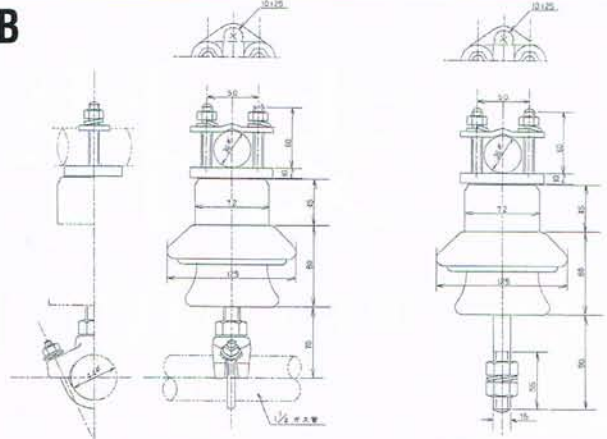
A



品名 丸線パイプ用
品番 SP60MP

品名 丸線アングル用
品番 SP60MA

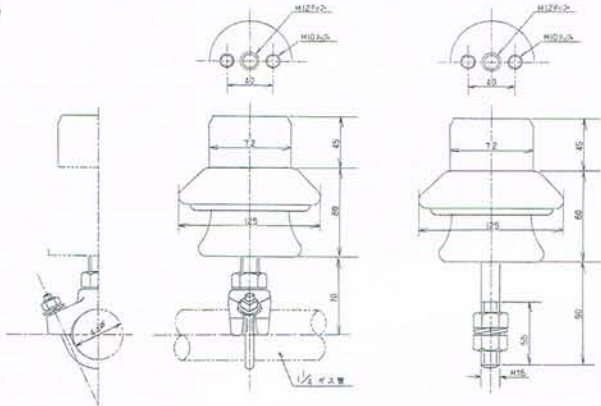
B



品名 36mm丸線パイプ用
品番 SPK60MP/36

品名 36mm丸線アングル用
品番 SPK60MA/36

C



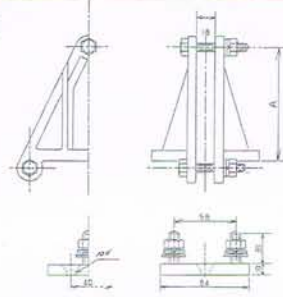
品名 K型バーがいしパイプ用
品番 SPK60-P

品名 K型バーがいしアングル用
品番 SPK60-A

◎K型 垂直クランプ(最大厚さ18/mm)

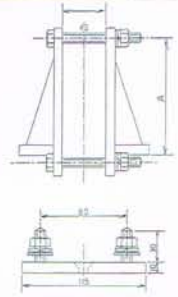
(最大厚さ42/mm)

D



品番	バー/mm	A/mm
PK-A2 /18	50	60
PK-A3 /18	75	85
PK-A4 /18	100	110
△PK-AS5/18	125	135
PK-A6 /18	150	160
△PK-AS8/18	200	210

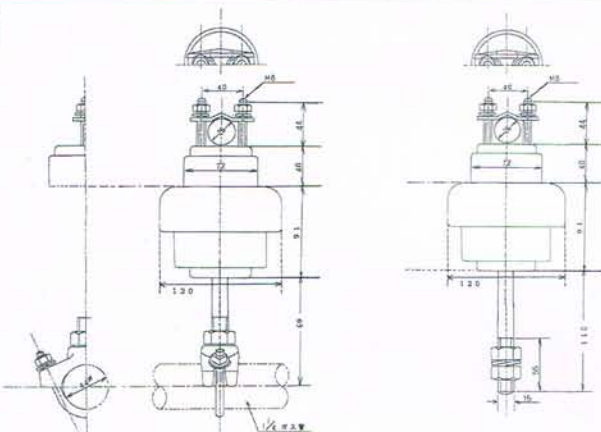
△印 125mm・200mmは両真中です。



品番	バー/mm	A/mm
PK-A2 /42	50	60
PK-A3 /42	75	85
PK-A4 /42	100	110
△PK-AS5/42	125	135
PK-A6 /42	150	160
△PK-AS8/42	200	210

△印 125mm・200mmは両真中です。

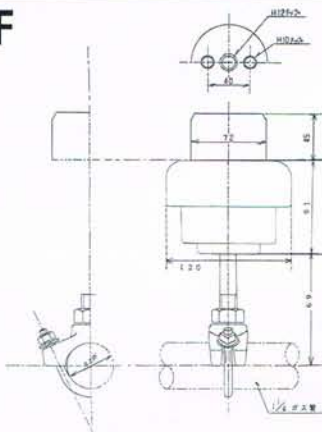
E



品名 耐塩丸線パイプ用
品番 SNN60MP

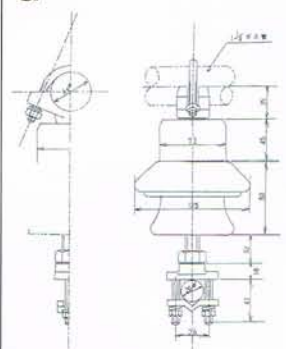
品名 耐塩丸線アングル用
品番 SNN60MA

F



品名 K型耐塩バーがいしパイプ用
品番 SNNK60-P

G



品名 下向丸線パイプ用
品番 SB60PM

H

◎K型 バーがいし パイプ用
品番 SPK60-P

◎K型 バーがいし アングル用
品番 SPK60-A

◎帯状水平クランプ(バー厚さ18mm迄)

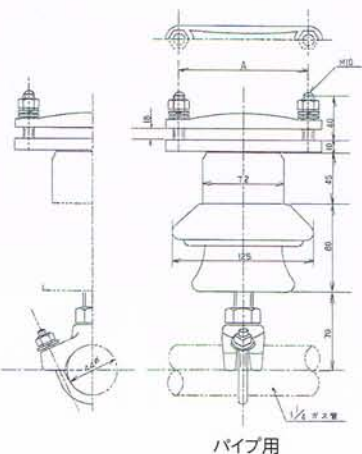
品番	バー/mm	A/mm
PDI-SS2	50	65
PDI-SS3	75	90
PDI-SS4	100	110

◇全製品両真中です。

◎四角水平クランプ(バー厚さ18mm迄)

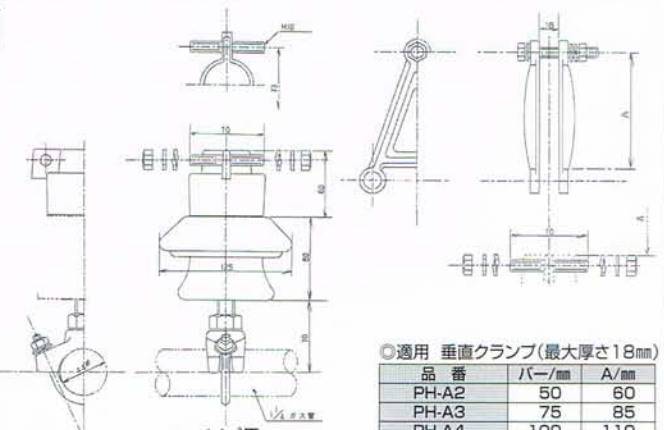
品番	バー/mm	A/mm
◇PDI-HS2	50	65
◇PDI-HS3	75	90
◇PDI-HS4	100	110

◇全製品両真中です。
150mm受注生産致します。



パイプ用

I



品名 H型バーがいし
品番 SPH60-P/18

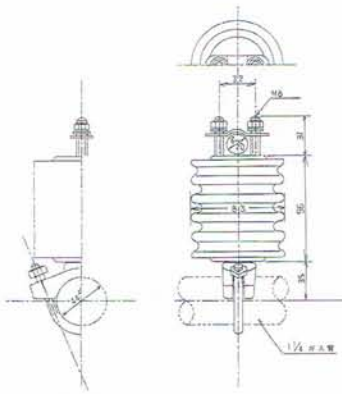
◎適用 垂直クランプ(最大厚さ18mm)

品番	バー/mm	A/mm
PH-A2	50	60
PH-A3	75	85
PH-A4	100	110
△PDH-AS5	125	135
PH-A6	150	160

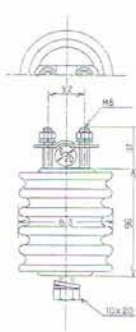
△印125mmは両真中です。

屋内支持碍子 公称電圧6.6kV

J

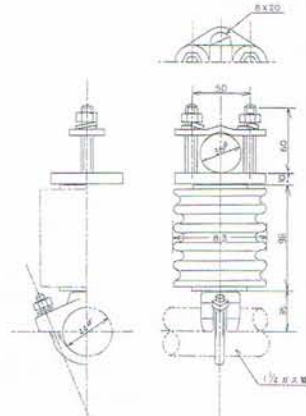


品名 丸線パイプ用
品番 SD60MP

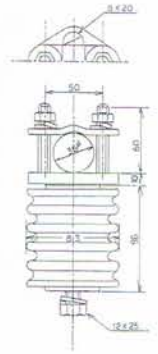


品名 丸線アングル用
品番 SD60MA

K

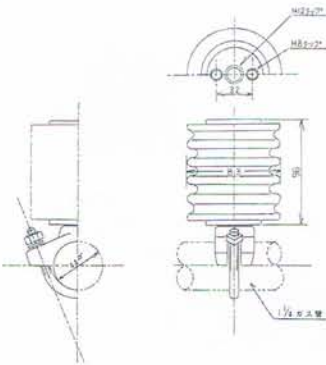


品名 36mm丸線パイプ用
品番 SDK60MP/36

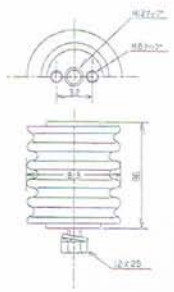


品名 36mm丸線アングル用
品番 SDK60MA/36

L



品名 K型バーがいしパイプ用
品番 SDK60-P

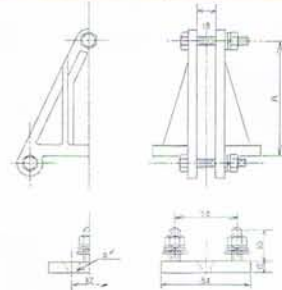


品名 K型バーがいしアングル用
品番 SDK60-A

◎K型 垂直クランプ(最大厚さ18/mm)

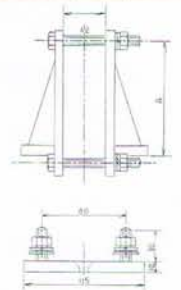
(最大厚さ42/mm)

M



品番	バー/mm	A/mm
DK-A2 /18	50	60
DK-A3 /18	75	85
DK-A4 /18	100	110
△DK-AS5/18	125	135
DK-A6 /18	150	160
△DK-AS8/18	200	210

△印 125mm・200mmは両真中です。



品番	バー/mm	A/mm
DK-A2 /42	50	60
DK-A3 /42	75	85
DK-A4 /42	100	110
△DK-AS5/42	125	135
DK-A6 /42	150	160
△DK-AS8/42	200	210

△印 125mm・200mmは両真中です。

N

◎K型 バーがいし パイプ用
品番 SDK60-P

◎K型 バーがいし アングル用
品番 SDK60-A

◎帯状水平クランプ(バー厚さ18mm)

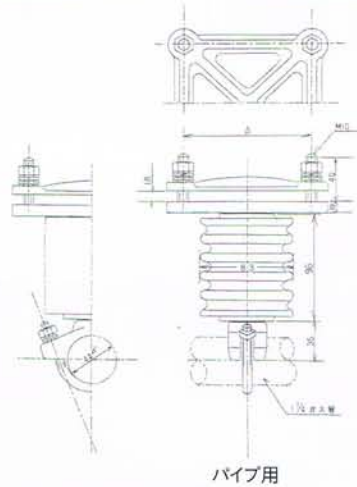
品番	バー/mm	A/mm
PDI-SS2	50	65
PDI-SS3	75	90
PDI-SS4	100	110

◇全製品両真中です。

◎四角水平クランプ(バー厚さ18mm)

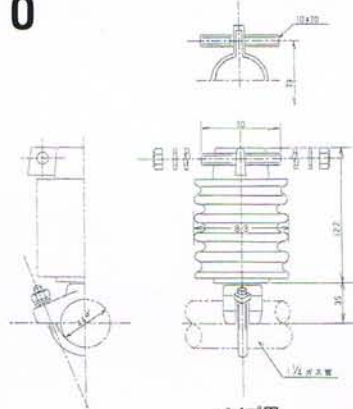
品番	バー/mm	A/mm
PDI-HS2	50	65
PDI-HS3	75	90
PDI-HS4	100	110

◇全製品両真中です。
150mm受注生産致します。

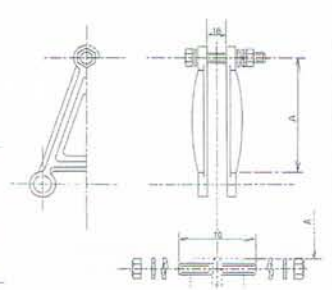


パイプ用

O



パイプ用
品名 H型バーがいし
品番 SDH60-P/18



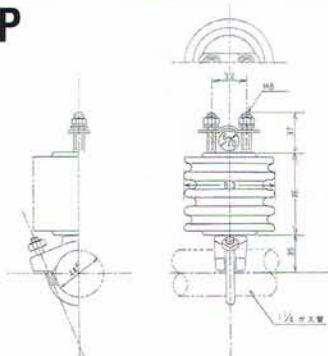
◎適用 垂直クランプ(最大厚さ18mm)

品番	バー/mm	A/mm
DH-A2	50	60
DH-A3	75	85
DH-A4	100	110
△DH-AS5	125	135
DH-A6	150	160

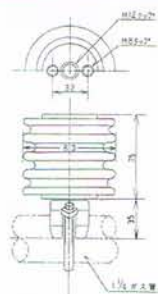
△印 125mmは両真中です。

公称電圧3.3kV

P



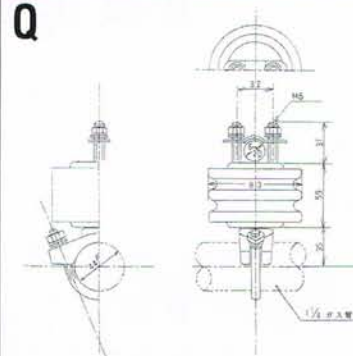
品名 丸線パイプ用
品番 SD30MP



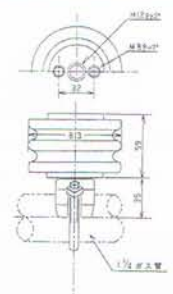
品名 K型バーがいしパイプ用
品番 SDK30-P

公称電圧2.2kV

Q



品名 丸線パイプ用
品番 SD20MP



品名 K型バーがいしパイプ用
品番 SDK20-P