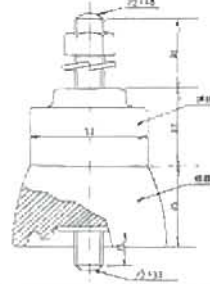


イヤード子

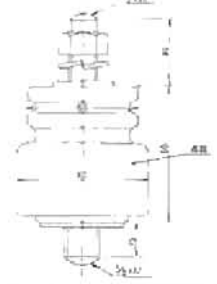
鈴型 CC5-4



普通型 CA5-4

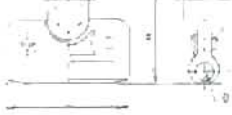


東電型 CC1-5



トロリー線イヤード

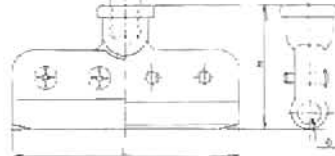
丸線用イヤード (小型)



品番	D/mm	L/mm	H/mm
ME 44	4	52	37
ME 54	5	52	37
ME 64	6	52	37
ME 84	8	54	43
ME104	10	54	45

○上部タップ%も有ります。

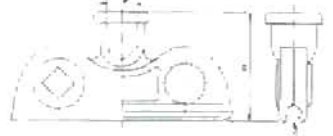
丸線用イヤード (大型)



品番	D/mm	L/mm	H/mm
DE 8	8	100	53
DE10	10	100	53
DE12	12	100	53

○上部タップ%も有ります。

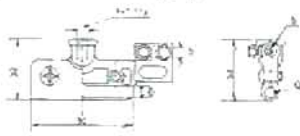
溝線用イヤード



品番	D/mm	L/mm	H/mm
DE 70	70	100	53
DE 85	85	100	53
DE110	110	110	53
DE160	150	110	53
DE170	170	110	53

○上部タップ%も有ります。

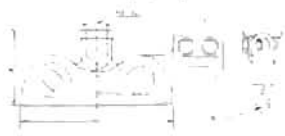
給電用
ファイダー・イヤード丸線用



品番	D/mm	電線b/mm ²
FE 5	5	14~22
FE 6	6	14~22
FE 8	8	14~38
FE10	10	14~60
FE12	12	14~100

○上部タップ%も有ります。

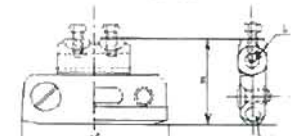
給電用
ファイダー・イヤード溝線用



品番	D/mm	電線b/mm ²	L/mm	H/mm
FE 70	70	14~60	100	53
FE 85	85	14~60	100	53
FE110	110	22~60	110	53
FE150	150	22~150	110	53
FE170	170	22~150	110	53

○上部タップ%も有ります。

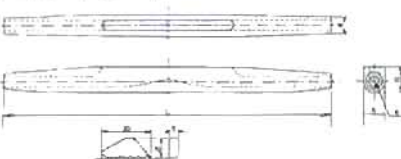
給電用・がいし不要
ファイダー・イヤード丸線用



がいしは不要です。

品番	D/mm	電線b/mm ²
NF5	5	14~22
NF6	6	14~22
NF8	8	14~38

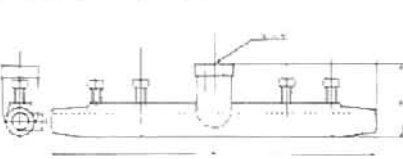
トロリスリーブ



品番	D/mm	L/mm	H/mm	K/mm
TS-5	5	200	15	13
TS-6	6	200	15	13
TS-8	8	220	17	15
TS-10	10	240	20	18

○クワビ(部品)2ヶ使用するクワビ止めも有ります。

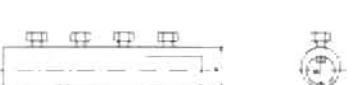
スプライシング・イヤード



品番	D/mm	L/mm	H/mm
SME 64	6	180	37
SME 84	10	200	43
SME104	12	220	45

○上部タップ%も有ります。

直線コネクター

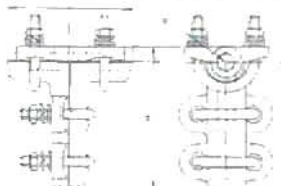


品番	D/mm	L/mm	H/mm	銅棒の場合	電線の場合
SC-5	5.8	60	13	4~5mm	8~14mm
SC-6	6.8	60	13	6mm	22mm
SC-8	8.7	80	16	7~8mm	38mm
SC-10	11	100	18	9~10mm	60mm
※SC-13	13.6	100	20	11~13mm	100mm

○※印は受注特注品です。

分岐Tクランプ

TUクランプ(銅棒×銅棒)

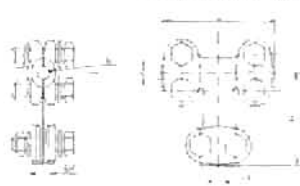


品番	適合銅棒mm	Uボルト数
TU 505	5	4
TU 608	6	4
TU 808	8	4
TU1010	10	4
TU1313	13	4
TU1515	15	4
TU1616	16	4
TU1919	19	4
TU2121	21	4
TU2323	23	7
TU2626	26	7

(19mm~26mm特注品)

異径の導体を分岐する場合、御希望の仕様にて製作致します。

TBクランプ(銅棒×電線)

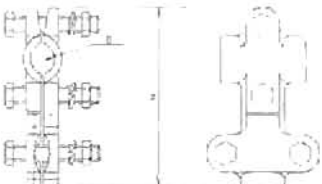


品番	適合銅棒・電線mm	ボルト数
TB 5	5 14	6
TB 6	6 22	6
TB 8	8 38	6
TB10	10 60	6
TB13	13 100	6
TB16	16 150	6

(13mm~16mm特注品)

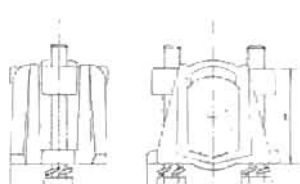
異径の導体を分岐する場合、御希望の仕様にて製作致します。

TCクランプ(電線×電線)



品番	適合電線mm	ボルト数	適合電線	
			本線	分岐線
TC 8	22~38	4	最大	最少
TC13	60~100	4	mm ²	mm ²
TC16	125~150	4		
TC21	200~250	4		

ボルトコネクター(2本止)



品番	本線	適合電線	
		最大	最少
28C13	13(100)	13(100)	6(22)
28C16	16(150)	16(150)	6(22)
28C21	21(250)	21(250)	6(22)
28C23	23(325)	23(325)	6(22)
28C29	29(500)	29(500)	6(22)

毎度、当社の製品をご愛顧いただき、誠に有り難うございます。

支持碍子は受変電所・配電室等の母線及び引用導体を絶縁支持するのに用いられます。

本表に記載してあるものの他、特殊品についても、ご照会ください。















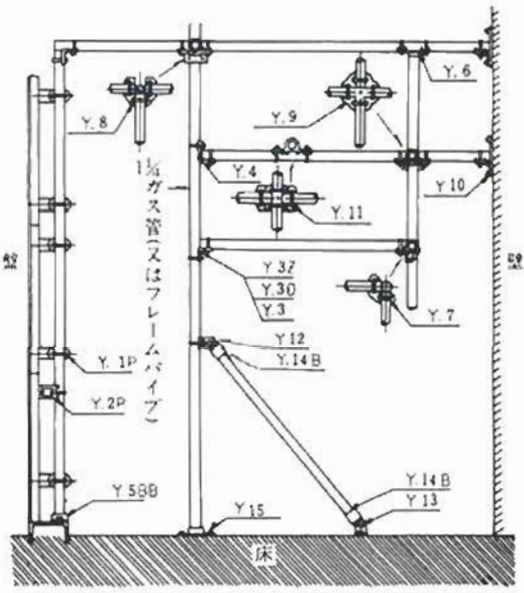




ご注文の際は下記仕様のご指示願います。

- ◎上部仕様 丸線用又は銅帯用。
銅帯用の場合は、銅帯寸法(巾・厚さ・枚数)
- ◎下部仕様 パイプ用又はアングル用。


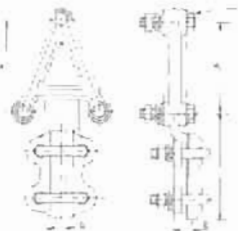
品名・品番にてのご発注お願い致します。

注) 製品により納期が多少かかる場合がありますので、ご了承下さい。

配電盤組枠金具

Y-1P 片面クランプ  (鉄板プレス)	Y-2P 両面クランプ  (鉄板プレス)	Y-3Z 直角クランプ  (鉄板プレス)	Y-3D 直角クランプ 
Y-3 直角クランプ 	Y-4 直角Tクランプ 	Y-5BB ピス止ブランチ (3本止め) 	Y-6 T型ブランチネジ止 
Y-7 直角三方クランプ 	Y-8 四方向クランプ 	Y-9 五方向クランプ 	Y-10 壁付クランプ 
Y-11 交叉クランプ 	Y-12 支柱パイプ取付金具 		
Y-13 支柱床取付金具 	Y-14B 支柱パイプ接続金具 3本ピス止 		
Y-15 割フランチ 	Uボルト (ユニクロ ステンレス アエン) 		

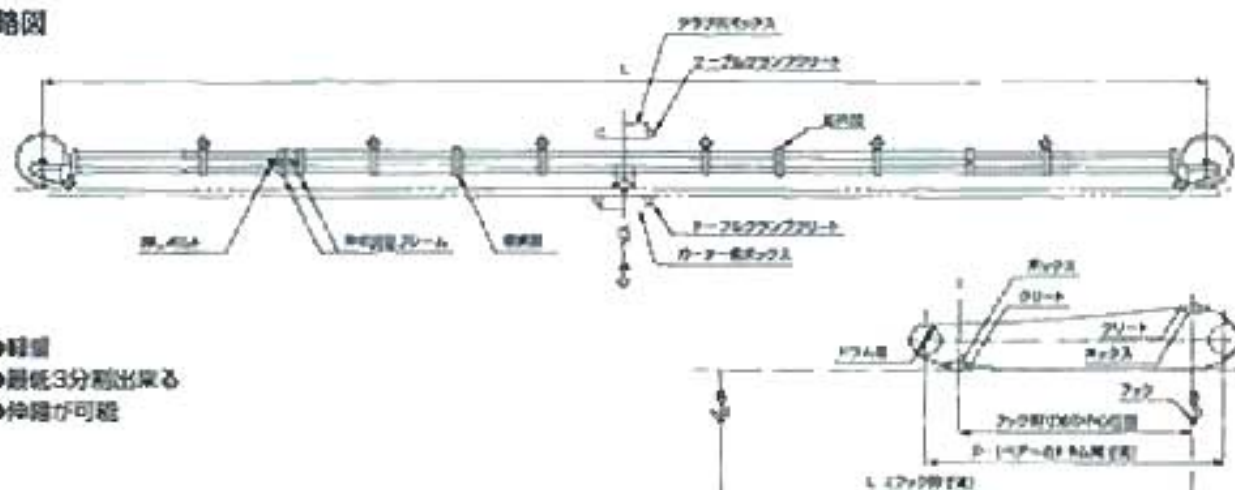
母線銅帯接続クランプ

四角クランプ			銅帯分岐クランプ(特注品)																																																	
																																																				
◎四角クランプ(最大厚さ18mm) <table border="1"> <thead> <tr> <th>品番</th> <th>バー/mm</th> <th>A/mm</th> </tr> </thead> <tbody> <tr> <td>BCG422</td> <td>50</td> <td>62</td> </tr> <tr> <td>BCG433</td> <td>75</td> <td>90</td> </tr> <tr> <td>BCG444</td> <td>100</td> <td>115</td> </tr> <tr> <td>BCG455</td> <td>125</td> <td>140</td> </tr> <tr> <td>BCG466</td> <td>150</td> <td>165</td> </tr> </tbody> </table>			品番	バー/mm	A/mm	BCG422	50	62	BCG433	75	90	BCG444	100	115	BCG455	125	140	BCG466	150	165	<table border="1"> <thead> <tr> <th>品番</th> <th>銅帯幅mm</th> <th>D電線mm²</th> <th>A/mm</th> </tr> </thead> <tbody> <tr> <td>BT50: 60</td> <td>50</td> <td>60</td> <td>70</td> </tr> <tr> <td>BT50: 100</td> <td>50</td> <td>100</td> <td>70</td> </tr> <tr> <td>BT50: 150</td> <td>50</td> <td>150</td> <td>70</td> </tr> <tr> <td>BT75: 60</td> <td>75</td> <td>60</td> <td>95</td> </tr> <tr> <td>BT75: 100</td> <td>75</td> <td>100</td> <td>95</td> </tr> <tr> <td>BT75: 150</td> <td>75</td> <td>150</td> <td>95</td> </tr> </tbody> </table>				品番	銅帯幅mm	D電線mm ²	A/mm	BT50: 60	50	60	70	BT50: 100	50	100	70	BT50: 150	50	150	70	BT75: 60	75	60	95	BT75: 100	75	100	95	BT75: 150	75	150	95
品番	バー/mm	A/mm																																																		
BCG422	50	62																																																		
BCG433	75	90																																																		
BCG444	100	115																																																		
BCG455	125	140																																																		
BCG466	150	165																																																		
品番	銅帯幅mm	D電線mm ²	A/mm																																																	
BT50: 60	50	60	70																																																	
BT50: 100	50	100	70																																																	
BT50: 150	50	150	70																																																	
BT75: 60	75	60	95																																																	
BT75: 100	75	100	95																																																	
BT75: 150	75	150	95																																																	
<small>※四角クランプは、厚さ変更の受注製造を致します。</small>			<small>◎上記以外の製品も受注製造を致します。</small>																																																	

ケーブルトラベリングシステムクレーンクラブペアー

CABLE TRAVELLING SYSTEM

組立概略図

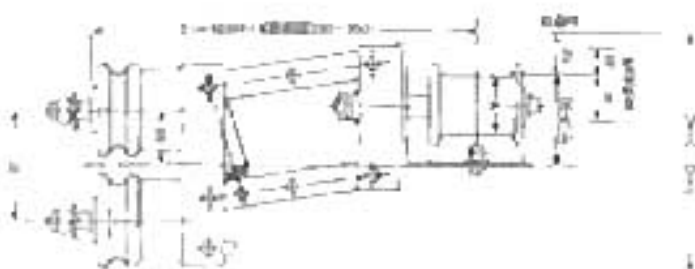
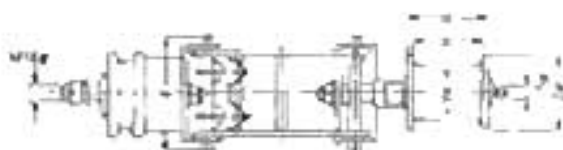
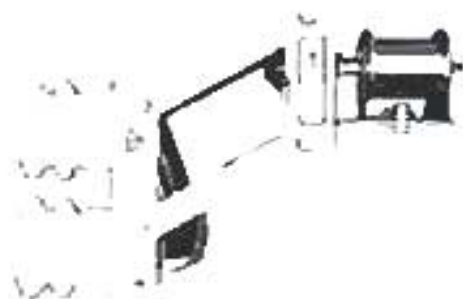


- 軽便
- 最低3分割出来る
- 伸縮が可能

CAT.NO.815 TYPE AY-200 TYPE AY-300 PANTOGRAPH

特性 ●安価

- 2台で2速で使用できる
- 2台で使用することにより離線事故をひそく



TYPE	Φ mm	R1 F mm	W mm	X mm	Y mm	Z mm	AMP	USUAL PRESS (±1.5kg)
AY 200	100	115	70	51	50	85	200	11
AY 300	100	115	81	58	62	78	300	11

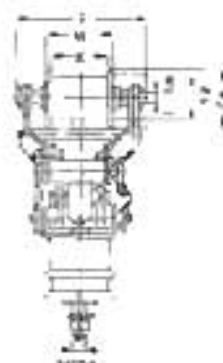
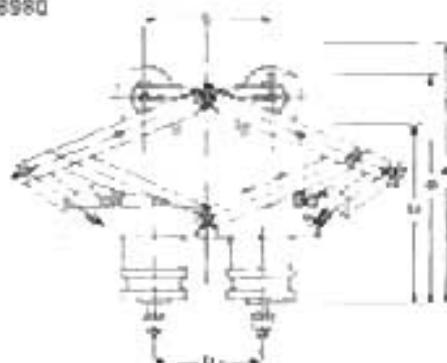
CAT.NO.900 TYPE WD PANTOGRAPH

特性

- 衝撃に強い
- 下部アーム・メタル形式 (BC材)
- 作動がスムーズ

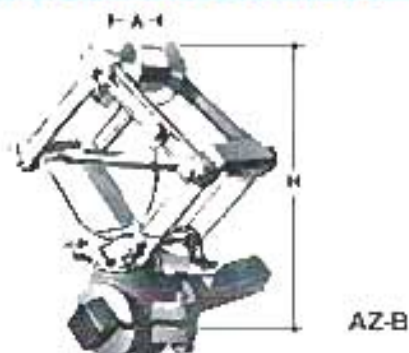
P.A.T 1400519

P.A.T 118980



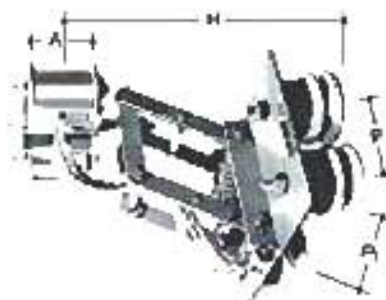
TYPE	±10 A mm	±10 B mm	±10 C mm	Φ mm	Φ mm	R1 F mm	W mm	X mm	Y mm	Z mm	AMP	USUAL PRESS (±1.5kg)
WD	320	280	220	130	150	155	81	68	52	75	600	11

CAT.NO.830 PANTOGRAPH



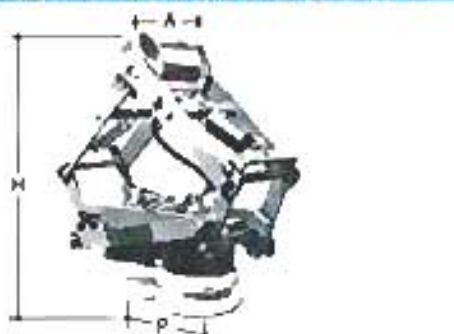
TYPE	H mm	A mm	AMP	INSULATOR GBAR
AZ-B	190	81	150	25

CAT.NO.895AN-2 PANTOGRAPH



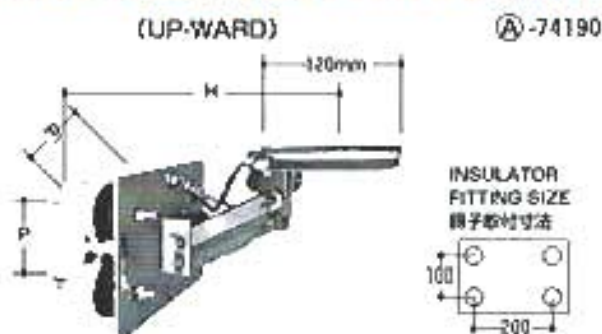
TYPE	H mm	A mm	P mm	P1 mm	AMP
AN-2	330~350	82	100	200	600

CAT.NO.808AB-1A PANTOGRAPH



TYPE	H mm	A mm	P mm	AMP
AB-1A	255	70	90	200
AB-2A	320	82	90	200

CAT.NO.815 (上向式) PANTOGRAPH



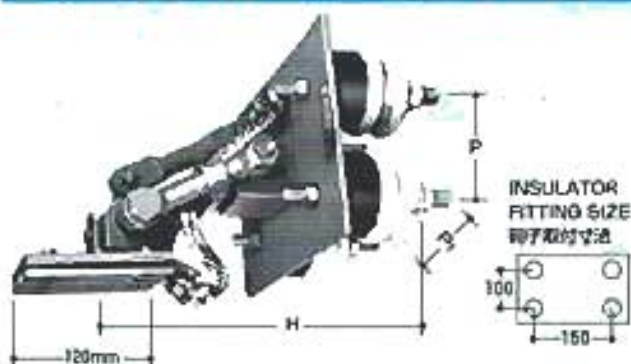
TYPE	H mm	P mm	P1 mm	AMP
A-74190	350~360	90	200	400

CAT.NO.808AB-2B PANTOGRAPH



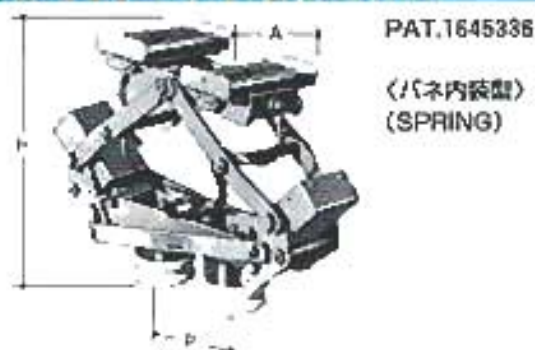
TYPE	H mm	A mm	P mm	AMP
AB-2B	320	82	130	600

CAT.NO.815AY-H PANTOGRAPH



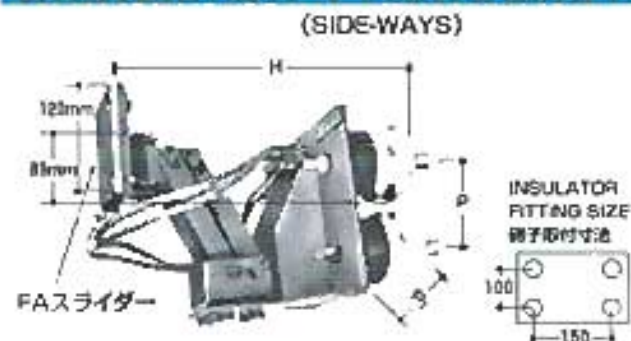
TYPE	H mm	A mm	P mm	P1 mm	AMP
AY-H		82	100	150	600

CAT.NO.880 PANTOGRAPH



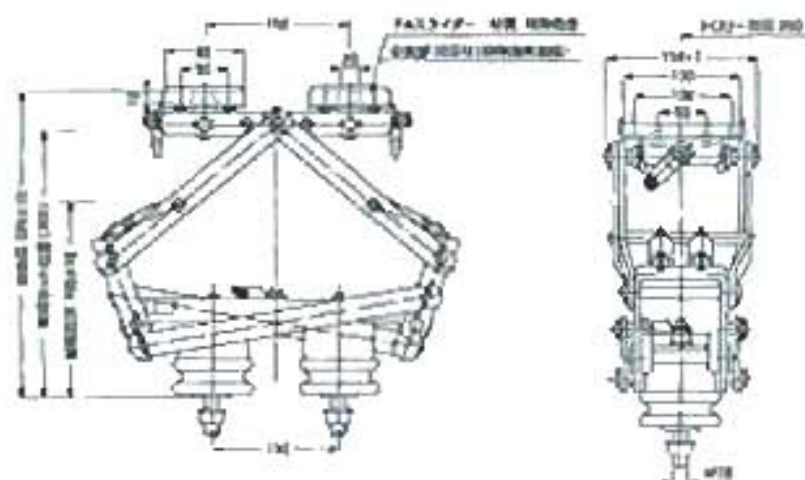
TYPE	H mm	A mm	P mm	AMP
ASP-4	320	120	130	600

CAT.NO.815AY-V PANTOGRAPH



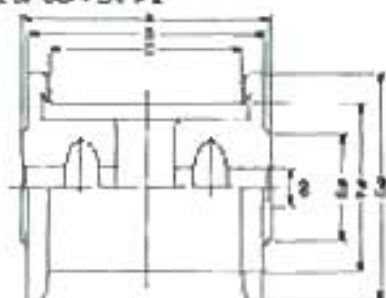
TYPE	H mm	P mm	P1 mm	AMP
AV-V		100	150	600

CAT.NO.808AB-2EF PANTOGRAPH



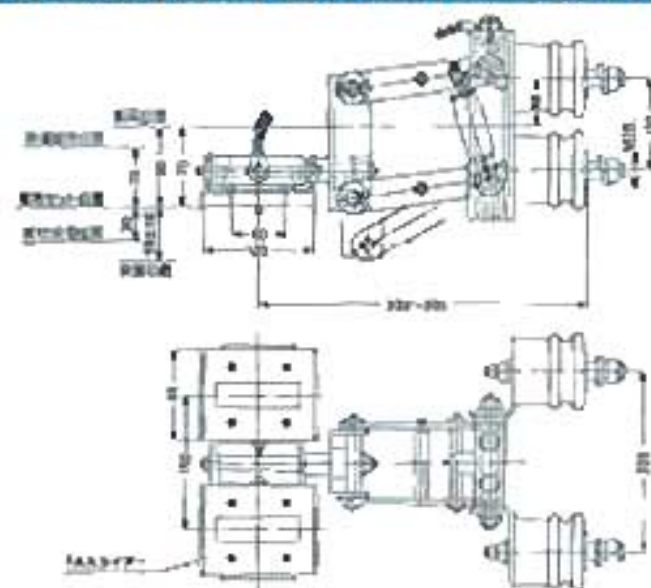
TROLLEY WHEEL, TYPE-B

MADE OF COPPERPIPE



TYPE	A mm	B mm	C mm	Dg mm	Eg mm	Fg mm	Dp mm
CB-2	82	78	64	13	34	55	71
CB-2-1	100	96	82	13	34	55	71
CB-3	122	118	104	13	34	55	71
CB-4	144	140	126	13	34	55	71
CB-5	174	170	156	15	34	55	71

CAT.NO.895AN-4D(下向式) PANTOGRAPH



F.A SLIDER



FA型スリ板規格品 (mm)

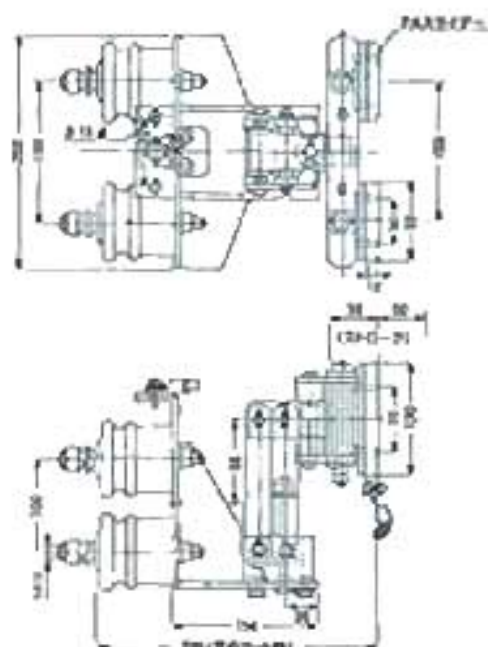
TYPE	A	B	C	D	E
FA-1	150	100	12	130	20
FA-2	150	85	12	130	20
FA-3	150	80	12	130	10
FA-4	120	85	12	100	20
FA-5	120	80	12	100	10

※ スリ板寸法はメーカー製図に準じます。

FA型(写真)は、一般金属スリ板に特殊固形潤滑剤をはめ込んだもので、この特殊固形潤滑剤はスリ板の潤滑剤として最適な役目を果たす。この潤滑剤は油性的粘着のため接触面に吸着されて、油膜状になって、非常に滑らかな表面となり、摩擦抵抗を減じ、通電をよくし、そのためスパークの発生を防ぎ、スリ板やトロリー場の寿命を延長する。



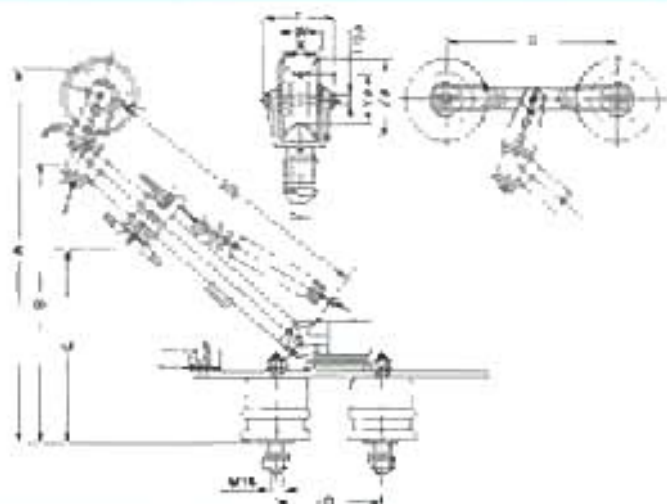
CAT.NO.815AY-V-W PANTOGRAPH



従来、高電圧スリ板には、カーボンまたは焼結合金等のスリ板が取り付けられている。しかし、カーボンスリ板は過電圧食が大きい、而しては摩耗が早い、焼結合金スリ板でも無過電の硬鋼トロリー線に接触させて、走行すると、摩耗のため、スリ板の撓動面が丸れ、延着状態の瞬間が生じる。そのまま走行すると益々丸れが大きくなり、その上過電するとスパークが多発し、スリ板、トロリー線共に摩耗がひどくなる。この接触抵抗を減少するため、焼結合金スリ板には減摩剤として、カーボンや鉛を若干含有されたものがあるが、充分に減摩役目を果たさない場合があり、スリ板の短期異状摩耗事故及びトロリー線損傷事故を再々ユーザーから承る。FA型スリ板はこれらの問題を解決し、接触摩擦抵抗が小さく、トロリー線を損傷せず、その上長寿命であるという特性を示している。

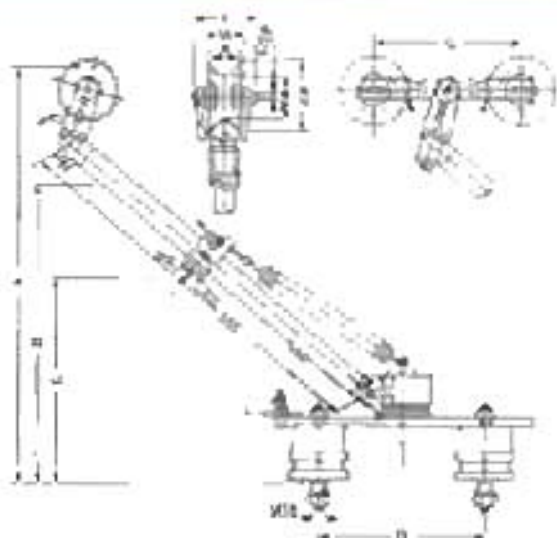
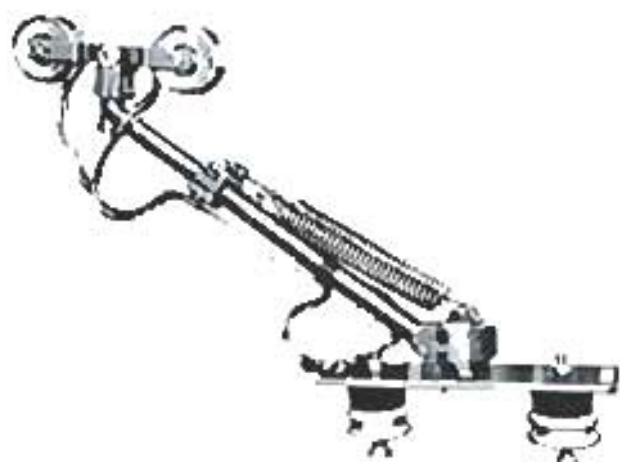
尚、尚中(注水)連続通電走行試験を長時間行ったが、電線走行試験と全く変わらぬよい性能を示した。

CAT.NO.855-S POLE COLLECTOR



TYPE	A mm ±10	B mm ±10	C mm ±10	D mm	G mm	F mm ±1	W mm	X mm	Ye mm	Ze mm	AMP	USUAL PRESS (±1.5kg)
S	495	170	290	195	—	90	40	24	56	95	100	5kg
W	495	170	290	195	200	90	40	24	56	95	600	5kg

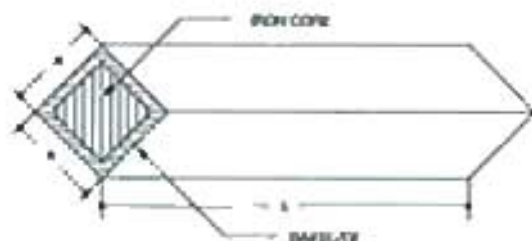
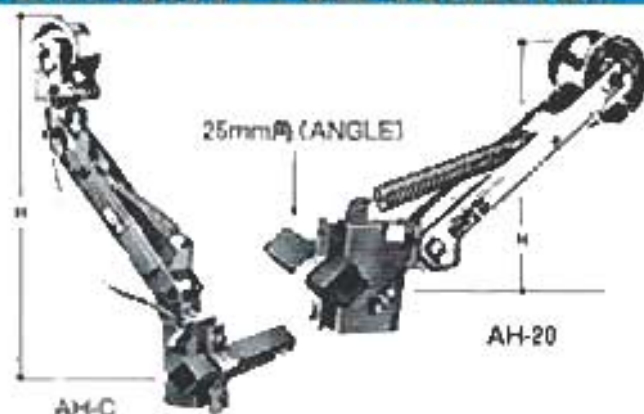
CAT.NO.870-W POLE COLLECTOR



TYPE	A mm ±10	B mm ±10	C mm ±10	D mm	G mm	F mm ±1	W mm	X mm	Ye mm	Ze mm	AMP	USUAL PRESS (±1.5kg)
S	570	420	270	290	—	90	50	28	67	10	200	1kg
W	570	420	270	290	200	90	50	28	67	95	600	1kg

CAT.NO.801 POLE COLLECTOR

INSULATING BAR

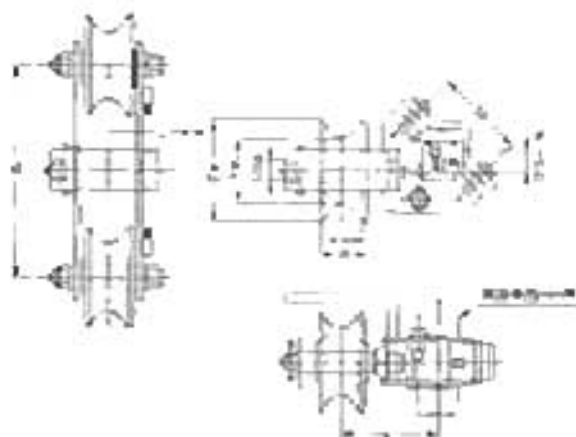
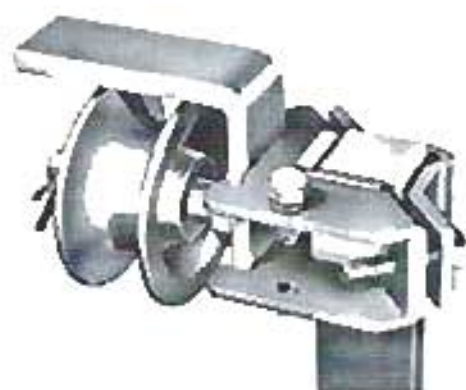


TYPE	H mm	AMP	INSULATN OSAR
AH-20	270	70	25
AH-C	120	100	25

A mm	L mm	IRON CORE
25	1	19
37	1	25
45	1	32

CAT.NO.840 CLUB COLLECTOR

INSULATING BAR (ANGLE)

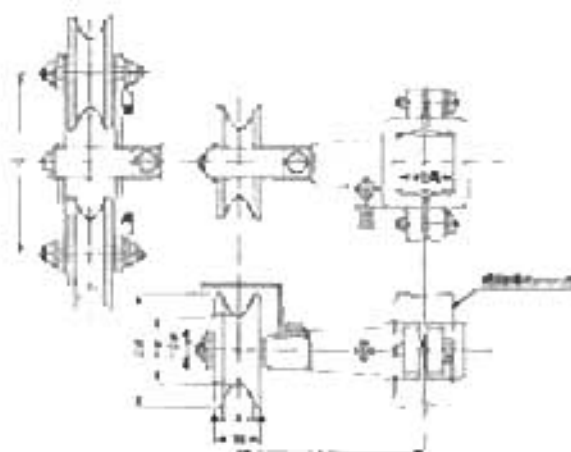


CAT.NO.	規格	G mm	L mm	W mm	X mm	Y ₀ mm	Z ₀ mm	AMP	備考
840-100	A-1	—	61	43	23	61	68	100	175L-24 L-35
840-100-w	A-1	130	63	43	23	61	68	200	175L-24 L-35
840-75	A-1	—	61	30	23	61	63	75	175L-24 L-35
840-75-w	A-1	130	63	30	23	61	63	140	175L-24 L-35

CAT.NO.806.AC-D COLLECTOR 150A

(INSULATING SUPPORTER)

絶縁棒45mm角 (ANGLE)

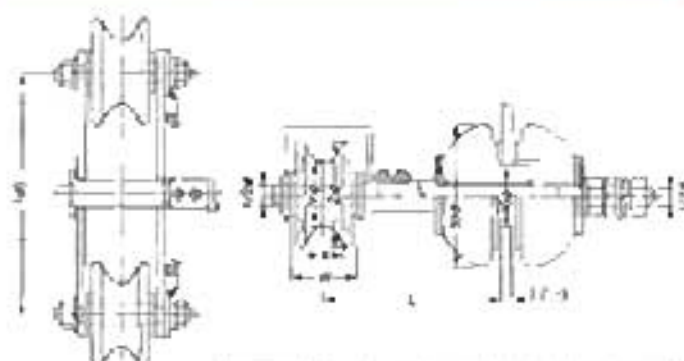


TYPE	G mm	W mm	X mm	Y ₀ mm	Z ₀ mm	L mm	AMP	備考
AC-C	—	40	24	58	31	150	150	BC
AC-O	—	40	24	58	31	150	150	FC
AC-C-W	150	40	24	58	31	174	300	BC
AC-D-W	150	40	24	58	31	150	300	FC

抱合せ端子付CLUB COLLECTOR 100A

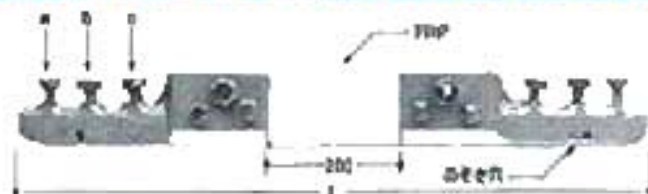
(TIE INSULATOR)

AS-3型



TYPE	L mm	X mm	W mm	Y ₀ mm	Z ₀ mm	AMP
AS-3	110	23	43	40	68	100
AS-3-w	110	23	43	40	68	200

CAT.NO.348 SECTION INSULATOR



トロリー線の締め付け方法

まずトロリー線を見当るまで押し込みのボルトを充分締め付けます。
 (横にのりかかっているところからトロリー線の手番が宙吊りの状態に
 なるまで締め込みます。)

次にこのボルトを充分締め付けて下さい。最後にこのボルトを充分締め付
 けておけるトロリー線の締め付けは完了します。

締め付け工具は右取られている200mmのレンチをご使用して下さい。
 70kgの力で廻すと400kg-cmのトルクとなります。



試験値

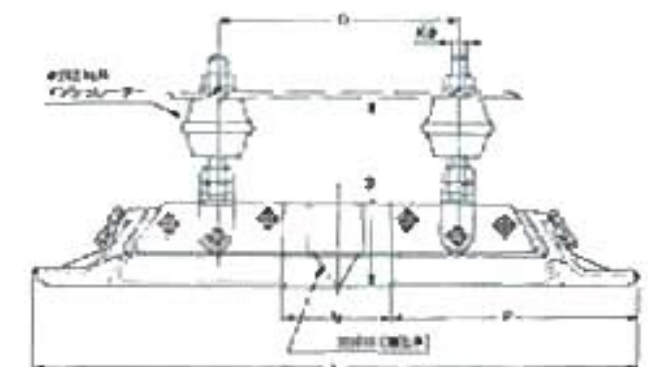
- トルクレンチで400kg-cmで締めた後の引っ張り荷重
- 1,000kg(釣り出し)
 但しトロリー線110mm²

使用トロリー線

TROLLEY WIRE	L mm
35mm ²	500
65mm ²	500
110mm ²	500
170mm ²	500

CAT.NO.343 SECTION INSULATOR

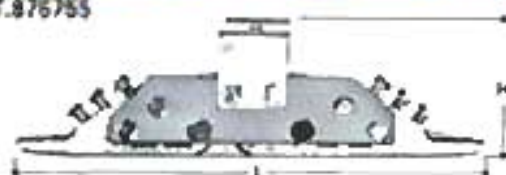
(電圧600V以下用)



受用トロリー線 mm ² mm ²	φ ₁ mm	D mm	K _φ mm	L mm	M mm	N mm	P mm
8	8.5	224	M18	580	180	100	230
8	8.5	224	M18	580	180	100	230
110	13	224	M18	580	180	100	230
170	16	224	M18	580	180	100	230

CAT.NO.347F-3 SECTION INSULATOR

P.A.T.876755



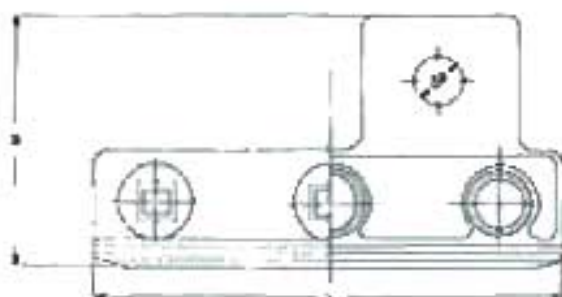
TYPE	TROLLEY WIRE	φ1 mm	φ2 mm	φ ₃ mm
347-1	65mm ²	1.25	6.18	12
347-2	110mm ²	1.35	6.18	15
347-3	170mm ²	1.35	6.18	18

CAT.NO.341 SECTION INSULATOR



TYPE	L mm	D mm	φ ₁ mm	INSULATM
341-1	340	110	8	CHERRY
341-2	500	215	8	CHERRY
341-3	620	225	11.5	CHERRY
341-4	590	285	12.5	CHERRY
341-5	590	285	16	CHERRY

CAT.NO.162 FEEDER EAR



TROLLEY WIRE	L mm	M mm	φ ₁ mm
35~65mm ²	150	82	13
110mm ²	150	82	13
160~170mm ²	150	82	13

CAT.NO.163 FREE TYPE FEEDER EAR

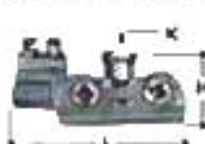
P.A.T.549871



TROLLEY WIRE	L mm
70~85mm ²	110
110mm ²	150
160~170mm ²	150

CAT.NO.164 FEEDER EAR

(丸線用) (ROUND WIRE)



TROLLEY W	M mm	L mm	K
4φ	51	70	M16
6φ	55	85	M16
10φ	60	110	M16
12φ	67	102	M16
15φ	67	118	M16

CAT.NO.311 STRAIGHT EAR (SMALL)

〈丸線用〉
(ROUND WIRE)



TROLLEY WIRE	H mm	L mm	K
5p	30	58	M12
6p	41	62	M12
8p	42	62	M12
10p	42	62	M12

CAT.NO.304 LINER EAR (STRAIGHTEAR)

〈溝線用〉
(SLOT WIRE)



TROLLEY WIRE	H mm	L mm	K
75-85mm ²	40	100	M18
110mm ²	50	100	M18
150-170mm ²	55	110	M18

CAT.NO.302-A CATENARY EAR

〈丸線用・溝線用〉
(ROUND SLOT WIRE)



全長Xを知らせてください。

CAT.NO.303 STRAIGHT EAR

〈丸線用〉
(ROUND WIRE)



TROLLEY WIRE	H mm	L mm	K
5p	50	87	M18
6p	50	87	M18
11p	60	100	M18
13p	65	110	M18
15p	77	114	M18

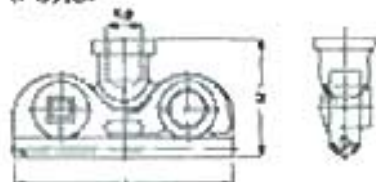
CAT.NO.314 BAR EAR



BAR	H mm	L mm	K
D=18	67	80	M12
E=25	67	80	M12

CAT.NO.303 STRAIGHT EAR

〈1/3分節〉



溝線用



タイプ	H mm	L mm	K
8	40	70	M12
8	40	70	M12
10	50	80	M12
12	60	90	M12
16	70	100	M12

CAT.NO.144 SPLICER



TROLLEY WIRE	L mm
75-85mm ²	240
110mm ²	300
150-170mm ²	370

CAT.NO.148 SPLICING SLEEVE



TROLLEY WIRE	L mm
5p	260
6p	300
10p	300
12p	310

CAT.NO.145 SPLICING SLEEVE



TYPE	φ mm	φ mm	L mm	L mm
145-1	5	12	180	0.5
145-2	5	14	200	0.5
145-3	10	14	200	0.5
145-4	11	17	250	0.5
145-A	11	22	290	0.5

CAT.NO.142 SPLICER



TROLLEY WIRE	H mm	L mm	K
5p	40	270	M12
6p	40	280	M12
13p	50	300	M12
12p	50	315	M12
15p	55	370	M12

ANCHOR INSULATOR

〈小・中・大あり〉

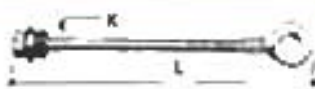


CAT.NO.481 一連式 (1 REAM)



CAT.NO.482 二連式 (2 REAM)

EYE BOLT



L mm	K
300	φ1.2"
300	φ2.0"
400	φ3.0"

TURNBUCKLE-B



CAT NO.	L mm	K
442	150	φ3.0"
444	200	φ1.2"
446	250	φ3.0"
448	300	φ3.0"

ANCHOR INSULATOR (G-82)



TROLLEY WIRE
75mm²・170mm²

WIRE CLIP



No.	TWIST. WIRE mm
0 号	6.0
1 号	6.3
2 号	7.0
3 号	8.0
4 号	10.0
5 号	15.0

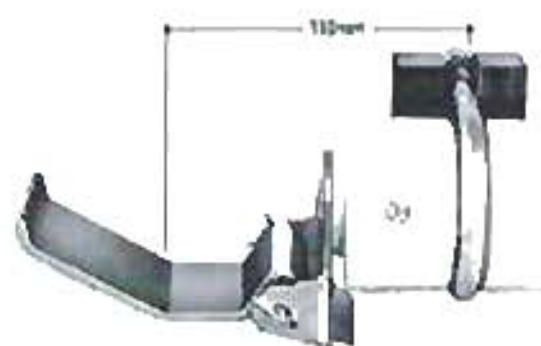
TURNBUCKLE-A



CAT NO.	L mm	K
452	150	φ3.0"
454	200	φ1.2"
456	250	φ3.0"
458	300	φ3.0"

TROLLEY SPOOL INSULATOR

〈※ 75009〉



○トロリー線脱着の場合A～Bに移動して復帰する

TROLLEY SPOOL INSULATOR



TYPE	W mm	X mm	Y φ mm	Z φ mm	φ φ mm
1	100	75	50	75	22
1	125	100	50	75	22
1	150	125	50	75	22
1	175	150	50	75	22
1	200	175	50	75	22

CAT.NO.292 INSULATOR

(SIDE FITTING)



CAT.NO.250-NR INSULATOR

〈耐薬品性・耐腐蝕性・温度急変に強い〉
PROOF.CHEMICALS.SHOCK.TEMPERATURE.

ベッチコート付



CAT.NO.270 AR-HANGER



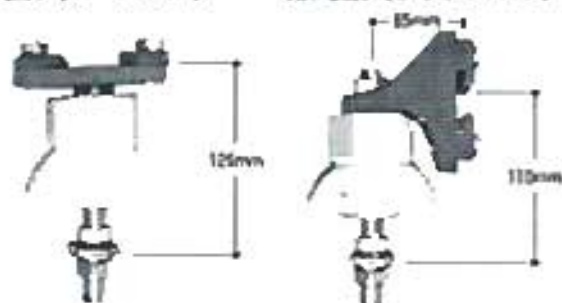
CAT.NO.250-NR INSULATOR

〈下向き〉
(DOWN-WARD)



INSULATOR FOR RIGID CONDUCTOR

〈上向き〉 (UP-WARD) 〈横向き〉 (SIDE-WAYS)



各電線メーカーの剛体トロリー用アダプターがあります。

CAT.NO.350 INSULATOR



TYPE	M mm	B _φ mm	φd mm	φg mm
PAC-2	85	100	M17	M16
PAC-3	70	80	M12	M16

CAT.NO.350 INSULATOR



TYPE	φg mm	φg mm	M mm	R _φ mm	L _φ mm	L _φ mm
A-Bパンタロン PANTO	M15	M16	100	125	30	40
A-Eイカー E-EAR	M15	M16	100	120	20	11

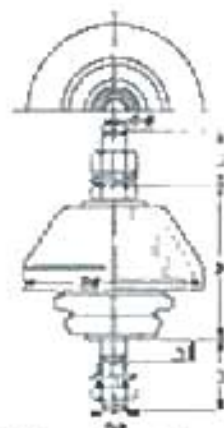
DUST PROOF

PAT.453914



CAT.NO.350.PL

PAT.

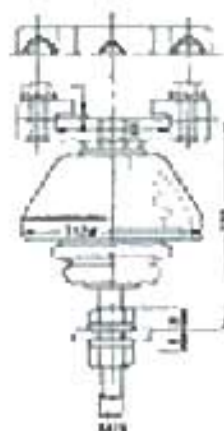


低圧防塵(耐塵)型端子
(電圧600V以下用)

TYPE NO.	MARK	M	R _φ mm	φg mm	L _φ mm	φg×L _φ mm mm
PL-1	10710 10710	80	112	M12	28	M12×40
PL-2	10710 10710	99	112	M12	28	M12×17

CAT.NO.350.PL-3

PAT.



剛体トローリー線用
低圧上向防塵(耐塵)型端子
(電圧600V以下用)

CAT.NO.350.PL-4

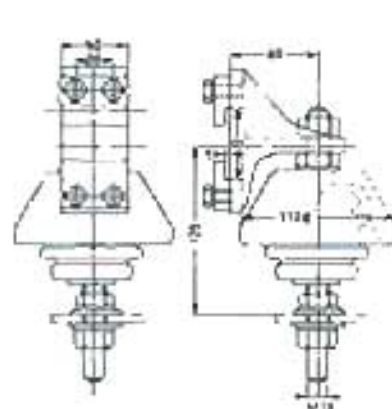
PAT.



剛体トローリー線用
低圧下向防塵(耐塵)型端子
(電圧600V以下用)

CAT.NO.350.PL-5

PAT.



剛体トローリー線用
低圧横向防塵(耐塵)型端子
(電圧600V以下用)

電気及び機械試験成績表

電気試験		機械試験	
絶縁耐電圧 (KV/1分間)	40	引張耐荷重 (1分間)	1,000kg
絶縁耐電圧 (KV)	50	90度曲げ耐荷重	1,740kg
注電耐電圧 (KV)	20 種別	引張耐荷重 (1分間)	500kg
50%耐断耐電圧 (KV)	11	引張耐荷重	700kg
冷却速度	300kg	300kg耐断	異常なし