

# パイプ換気扇

## 排気用



※PX-100CP

※PX-100CPS/CP-2S  
スイッチ:本体右側面

### PX-100CP

JANコード 4964337510198

### 【本体スイッチ付】

### PX-100CPS

JANコード 4964337510204

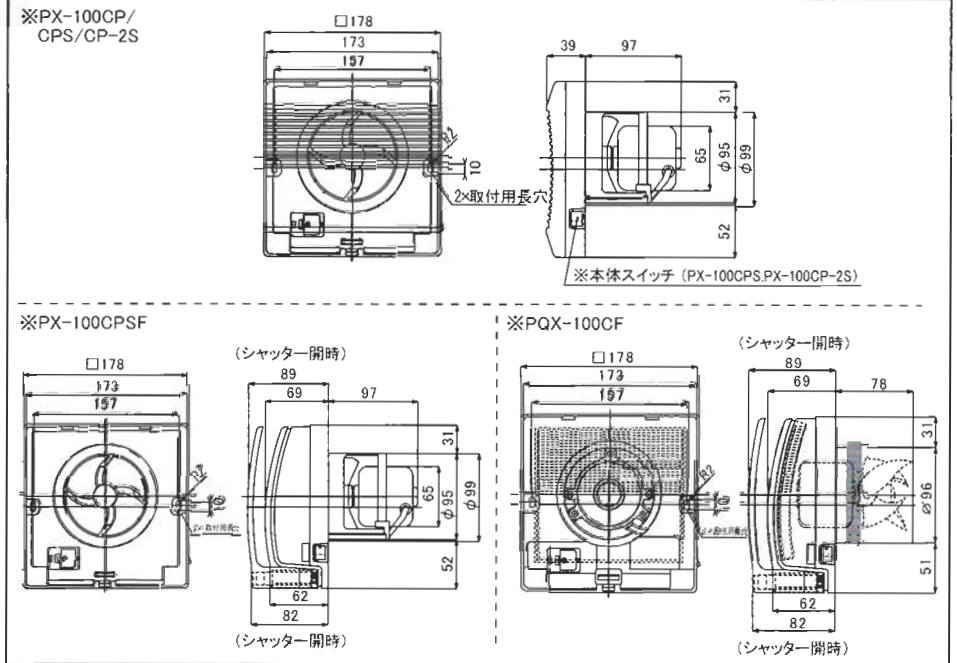
- 入切スイッチ付

### PX-100CP-2S

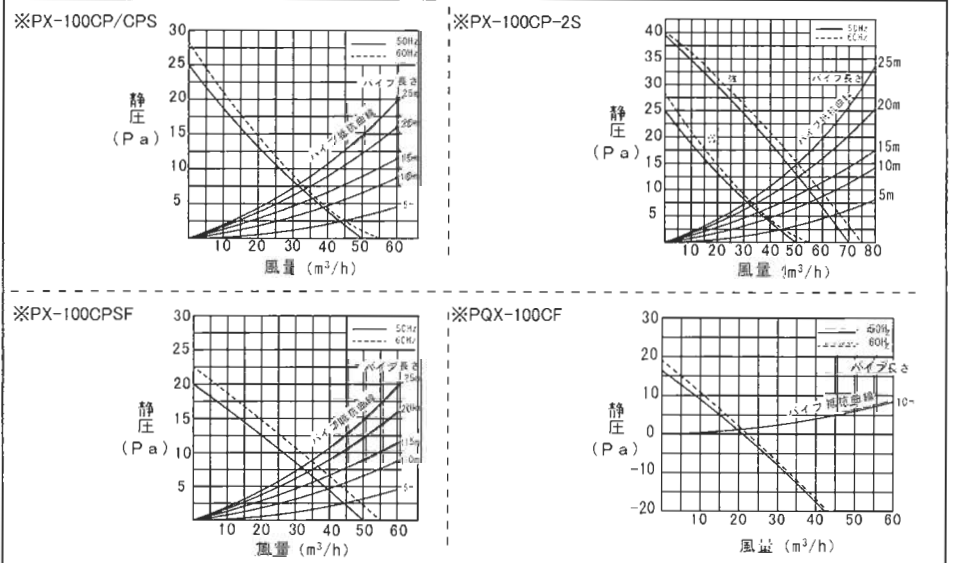
JANコード 4964337510211

- 強弱2速スイッチ付

## ■寸法図(mm)



## ■静圧曲線



## 給気用



### 【本体スイッチ付】

### PX-100CPSF

JANコード 4964337510235

- 入切スイッチ付

### 【本体スイッチ付】

### PQX-100CF

JANコード 4964337510228

- 入切スイッチ付
- 高性能フィルター付 捕集率98%(質量法)

(別売)交換用高性能フィルター

### QX-100 1枚入

JANコード 4964337510266

用途 トイレ洗面所 居室

### 共通特長

- 24時間常時換気システムとして、お使いになれます。
- 壁取付専用
- 速結端子付
- 適合パイプ内径:φ100
- 1ケース入数6台入

## ■別売品

※24時間換気として使用する場合は、24時間換気用スイッチをご使用ください。

### 24時間換気用スイッチ

#### 対応商品

UB-2000 UB-2000P  
UBF-2000 PX-100CP  
PX-100CPSF PX-100CP-2S  
PX-100CPSF PQX-100CF



### SW1-24

JANコード 4964337310255

希望小売価格 1,260円  
(税抜価格 1,200円)

## ■性能表

品番	定格電圧 (V)	定格周波数 (Hz)	消費電力 (W)	風量 (m³/h)	騒音 (dB)	重量 (kg)	適用パイプ内径	
PX-100CP/CPS	100	50/60		50/55	24/26	0.8	φ100	
PX-100CP-2S			強	3.5/3.9	70/75	30/32		0.8
			弱	2.7/2.8	50/55	24/26		
PX-100CPSF				1.8/1.9	50/55	23/25		0.9
PQX-100CF		1.7/1.8	21/22	22/23	1.0			

# 浴室用換気乾燥暖房機

## 〈ワイヤレスリモコン付/リフォーム対応〉

### カーボンランプヒーター



生活防水

【壁取付用】 取付可能開口寸法:  $\Phi 100 \sim \Phi 250\text{mm}$   
 $100 \times 100\text{mm} \sim 250 \times 480\text{mm}$

標準タイプ

### BF-811RX

● 高密封風逆流防止弁付

換気扇連動タイプ

### BF-811RXR※

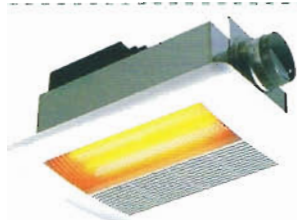
入浴暖房 予備暖房 涼風 乾燥 換気

共通仕様

- カーボンランプヒーター
- 電源コード1.2m ● 生活防水ワイヤレスリモコン
- 電源部温度ヒューズ付 ● 過熱防止用温度ヒューズ付
- 過熱防止用サーモスタット付

※BF-811RXR: 換気扇連動タイプ

換気機能はついておりません。既設の換気扇と連動が可能。  
 涼風・換気の機能は連動する換気扇によって異なります。



生活防水

【天井取付用】 新規開口寸法:  $280 \times 400\text{mm}$   
 取付可能開口寸法:  $280 \times 400\text{mm}$   
 $\sim 300 \times 410\text{mm}$

### BF-151RX

入浴暖房 予備暖房 涼風 乾燥 換気

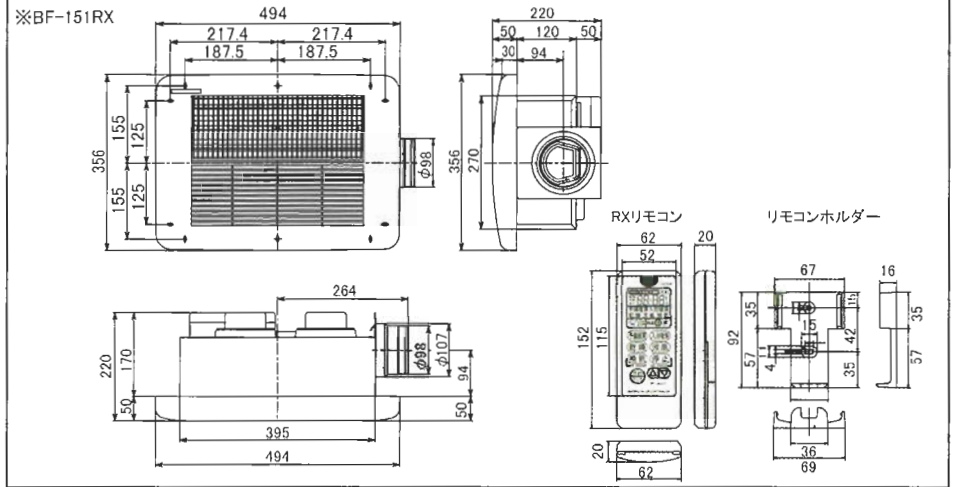
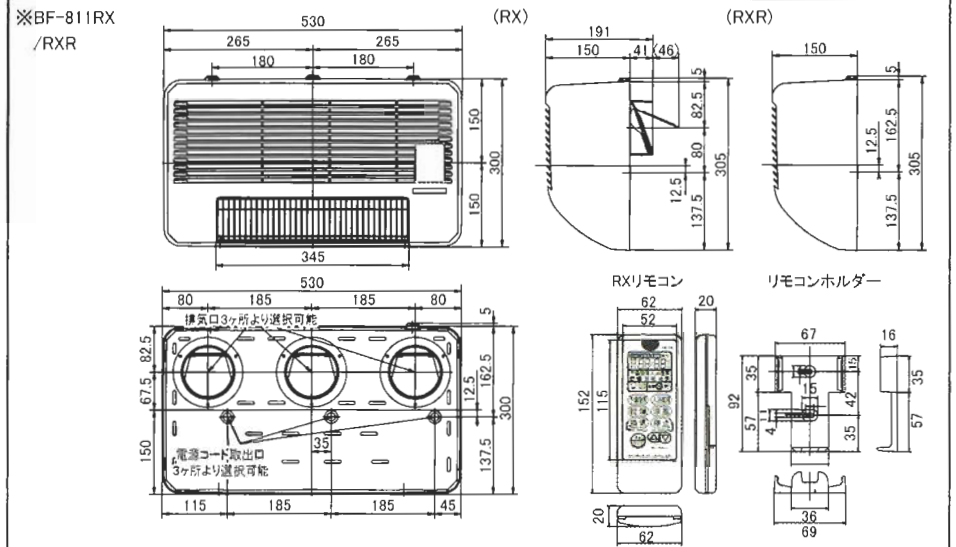
- カーボンランプヒーター
- 電源連結端子接続 ● 生活防水ワイヤレスリモコン
- 電源部温度ヒューズ付 ● 過熱防止用温度ヒューズ付
- 過熱防止用サーモスタット付
- 高密封風圧式シャッター付

用途 浴室

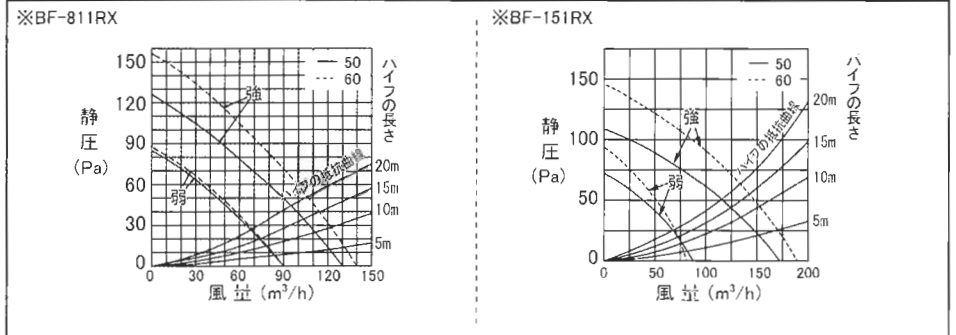
共通特長

- 24時間常時換気システム用として、ご使用になれます。
- 本体、ダクト接続口、ステンレス製
- 適合パイプ内径:  $\phi 100$
- ダクト接続口、スライド脱着式
- ワンタッチ取付パネル
- 高密封風圧式シャッター付
- タイマー設定 30分~12時間 (換気モードのみ24時間まで可)

■ 寸法図(mm)



■ 静圧曲線



■ 性能表

※24時間換気は換気(弱)と同じ性能になります。

品番	定格電圧 (V)	定格周波数 (Hz)	消費電力(W)		風量 (m³/h)				騒音(dB)		重量 (kg)	
			機能	強	弱	循環		換気		強		弱
BF-811RX	100	50/60	乾燥	1255/1260	1240/1245	280	200	130/140	50	40	6.1	
			予備暖房	1225	1210	180	—	38	30			
			入浴暖房	1205	605	110	110	50				
			涼風	50/55	36/41	280	200			130/140		40
			換気	28/34	24	—	130/140			90		37/38
BF-151RX	100	50/60	乾燥	1270/1275	1240/1245	280	200	170/185	52	42	6.0	
			予備暖房	1250	1215	180	—	40	30			
			入浴暖房	1205	605	110	110	52				
			涼風	68/73	40/45	280	200			170/185		42
			換気	25/30	14	—	170/185			95/90		37/38

# 浴室用換気乾燥暖房機

## 〈ワイヤードリモコン付〉

### 標準タイプ

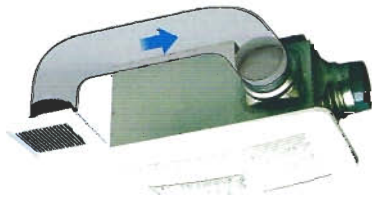


【天井取付用】 新規開口寸法 : 285 × 400mm  
取付可能開口寸法: 285 × 400mm  
~ 300 × 410mm

**UB-211SR**

JANコード 4964337410313

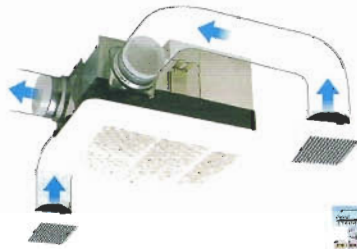
### 二部屋用



【天井取付用】 開口寸法 : 200 × 420mm

**BF-712SR**

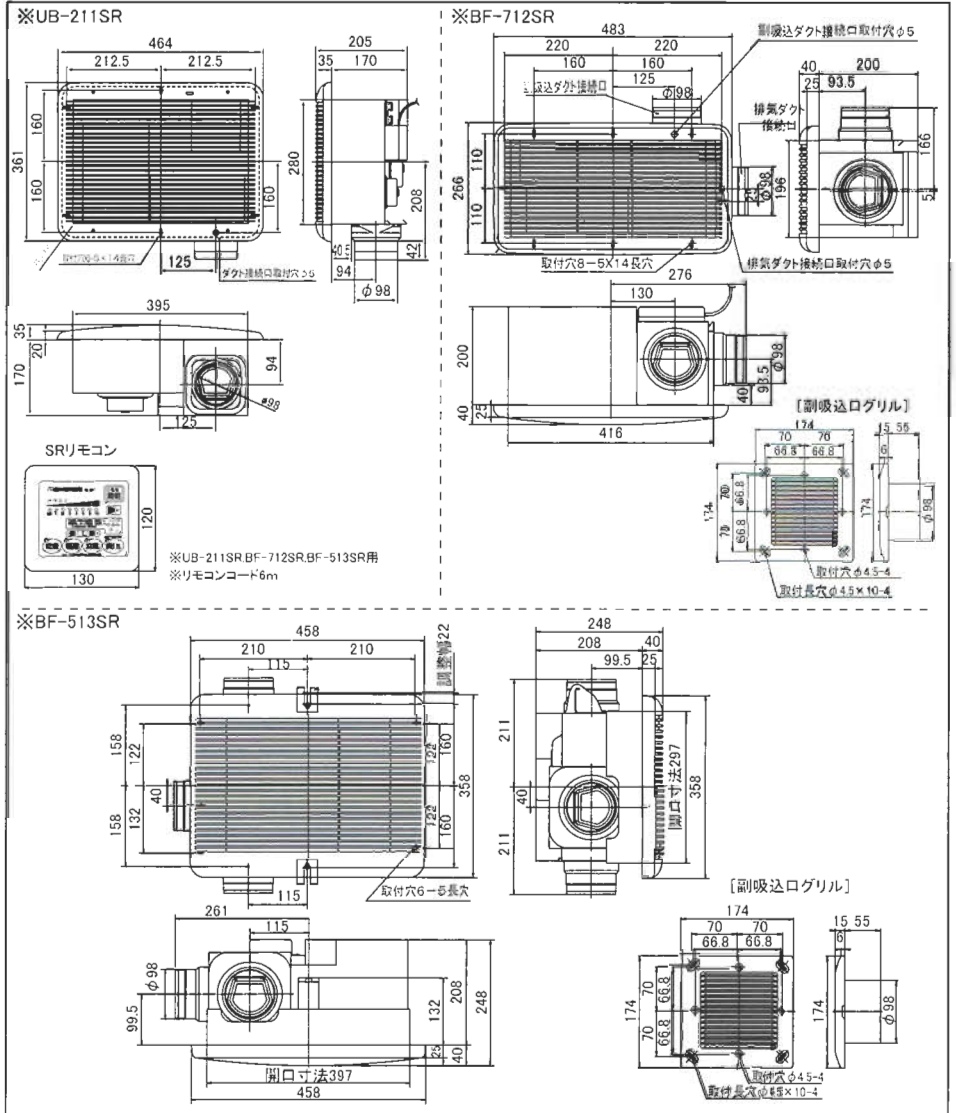
### 三部屋用



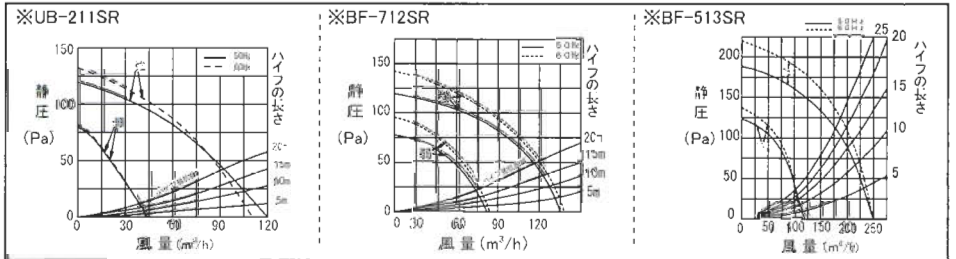
【天井取付用】 開口寸法 : 300 × 400mm

**BF-513SR**

### ■寸法図(mm)



### ■静圧曲線



### ■性能表

品番	定格電圧 (V)	定格周波数 (Hz)	消費電力(W)	風量 (m³/h)				騒音(dB)		重量 (kg)	
				循環		換気		強	弱		
UB-211SR	100	50/60	乾燥	1290/1300	1120/1110	210/206	150	120/110	44/43	44/43	42/41
			暖房	1280/1290	1115/1095			—	—	42	40
			涼風	42/45	37/38			120/110	44/43	44/43	42/41
			換気	17/18	9			—	—	35/34	23
BF-712SR	100	50/60	乾燥	1420/1430	1350/1360	180	150	130/132	82/84	44/43	42/41
			暖房	1380/1390	1310/1320			—	—	42	40
			涼風	69/77	60/63			130/132	82/84	44/43	42/41
			換気	19/21	16/16.5			—	—	39	34
BF-513SR	100	50/60	乾燥	1420/1430	1350/1360	180	150	250	120/115	44/43	42/41
			暖房	1380/1390	1310/1320			—	—	42	40
			涼風	69/77	60/63			250	120/115	44/43	42/41
			換気	31/34	21/20			—	—	38/37	31/30

※24時間換気は換気(弱)と同じ性能になります。

用途 浴室

共通特長



- 24時間常時換気システム用として、ご使用になれます。
- セラミック半導体ヒーター
- 本体、ダクト接続口、ステンレス製
- 電源部温度ヒューズ付
- 適合パイプ内径: Φ100
- ダクト接続口、スライド脱着式
- ファンタッチ取付パネル
- 高密封風圧式シャッター付
- 過熱防止用温度ヒューズ付
- 過熱防止用サーモスタット付
- 10時間タイマー付
- 照明スイッチ付

換気乾燥暖房機